

COD. STRUTTURA STUFA 7014028 (BAFA)
EAN 8033123615068



METALLO

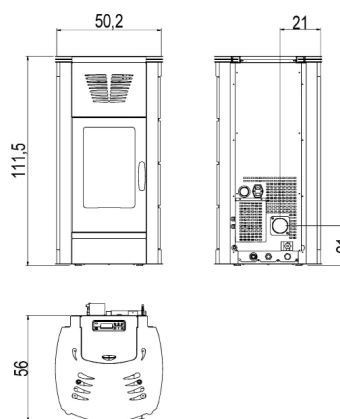
- ANTRACITE
6913008
EAN 8033123612784
- AVORIO
6913010
EAN 8033123612753
- ROSSO
6913009
EAN 8033123612760
- SILVER
6913007
EAN 8033123612777
- LIGHT BRONZE
6915018
EAN 8033123616386

MAIOLICA

- AVORIO
6913013
EAN 8033123612791
- NERO BRILLANTE
6913011
EAN 8033123612807
- ROSSO
6913012
EAN 8033123612661

PIETRA

- SERPENTINO
6913014
EAN 8033123612746
- BIANCO
6914001
EAN 8033123614764



PLUS PRODOTTO



Collegamento all'impianto di riscaldamento



Protezione anti surriscaldamento



Braciere in ghisa



Sensore di temperatura acqua



Collegamento termostato esterno



Scarico fumi posteriore



Kit idraulico incluso



Maniglia anti ustione



Sensore di temperatura aria



Programmazione giornaliera settimanale

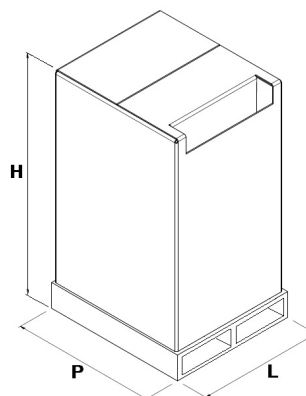


Ventilazione

DATI TECNICI

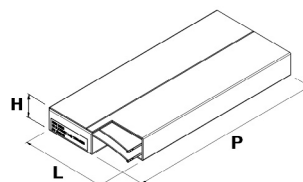
Potenza nominale	kW	21
Potenza ridotta	kW	4,4
Potenza utile all'acqua nominale	kW	17
Potenza utile all'acqua ridotta	kW	3
Rendimento nominale	%	92,5
Rendimento ridotto	%	95
Volume riscaldabile (min-max)	m ³	106 - 504
CO al 13% O2 nominale	%	0,012
CO al 13% O2 ridotto	%	0,040
Contenuto di polveri al 13% O2 nominale	mg/Nm ³	2
Capacità caldaia (H2O)	l	14
Capacità serbatoio	kg	29
Combustibile		Pellet ø6
Consumo orario (min-max)	kg/h	0,90 - 4,90
Autonomia (min-max)	h	32,2 - 5,9
Assorbimento elettrico (max)	W	420
Assorbimento elettrico in lavoro (max)	W	120
Tensione di alimentazione e frequenza	V - Hz	230 - 50
Depressione canna fumaria	Pa	10
Diametro scarico fumi	mm	80
Diametro ingresso aria comburente	mm	50
Massa fumi (min-max)	g/sec	4,5 - 12,6
Temperatura fumi in uscita (max)	°C	160
Peso netto	kg	158-169-203
Peso lordo	kg	168-179-213

IMBALLO E STOCCAGGIO



L (cm)	68
H (cm)	133
P (cm)	80

IMBALLO FINITURE



FINITURA	L (cm)	H (cm)	P (cm)
Metallo	96	8	46
Maiolica	50	30	47
Pietra	45	27	23



EN 14785:2006



Art. 15A B-VG 2015

BImSchV 2015

Regensburg

München

Stuttgart

Aachen